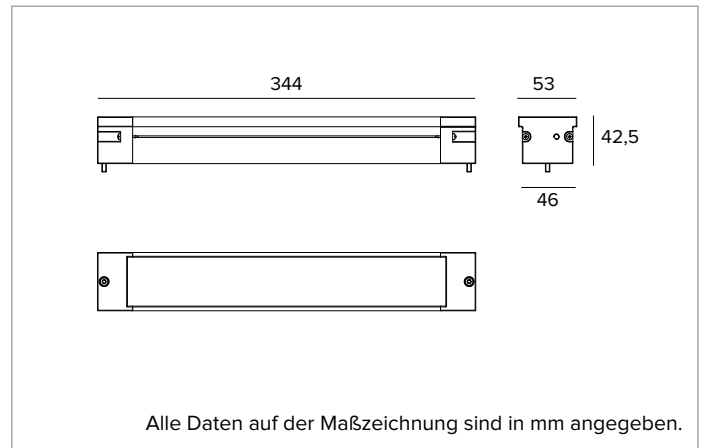


1E3574 | JEDI COMPACT Outdoor Einbauleuchten LED-Einbau-Stableuchte



		3000K	H(m)	D1(m)	D2(m)	E _{max} (lx)
		Ra80	86°	29°		
Fixture Power	12W	1	1.86	0.52	873	
Source Flux	1720lm	2	3.71	1.05	218	
Fixture Flux	752lm	3	5.57	1.57	97	
Efficacy	63lm/W	4	7.42	2.09	55	
TS1086	I _{max} =508cd/klm	I _{max}	873cd	5	9.28	2.62 35



LICHTQUELLE

LED-Streifenplatinen High Power High Efficiency Ra80. Ra90 auf Anfrage
Die Energieeffizienzklasse des Produkts: D
Nennleistung: 12W
Nenn-Lichtstrom: 1720lm
Farbwiedergabeindex: 80
Rf: 82,9
Rg: 97
Ähnliche Farbtemperatur: 3000K
Lebensdauer (L80/B10): >50000h tq +25°C

BELEUCHUNGSTECHNISCHE MERKMALE

Interne Optikgruppe bestehend aus zylindrischer Primärlinse aus Glas, Reflektor aus hochreflektierendem eloxiertem Aluminium und integriertem holographischem Filter. Version Flood.
Optik: HYBRID
Abstrahlwinkel: FL
Optische Effizienz: 44%
Leuchten-Lichtstrom: 752lm
Lichtausbeute: 63lm/W
Fotobiologische Sicherheit: Risikogruppe 1 (RG 1 = geringes Risiko)

MECHANISCHE MERKMALE

Gehäuse aus eloxiertem extrudiertem Aluminium 15µ. Flache Abdeckung aus 5mm dickem extra klarem Glas.
Farbe und Oberfläche: Aluminium
Abmessungen: L=344mm
Gewicht: 1,1Kg
Version: LOUVRE - EXTERNER TREIBER
Schutzart: IP66,IP67,IP68,IP69
Mechanische Belastbarkeit: IK08

ELEKTRISCHE MERKMALE

Version mit externem Treiber. Version mit integriertem Gitter mit Louvre-Effekt. Vorverkabelte Optikgruppe mit 1 m Kabel H07RN-F 3x1mm². Elektronisches Betriebsgerät ON-OFF oder dimmbares DALI Betriebsgerät, vorverkabelt mit 1 m Kabel H07RN-F 3x1mm² für den Anschluss an die Optikeinheit und 3x1mm² oder 5x1mm² für den Netz- und Steuerleitungsanschluss. Casambi-Steuersystem nutzbar über Zubehör (nur für DALI-Versionen).
Leistungsaufnahme der Leuchte: 12W
Betriebsgerät: 500mA
Schutzklasse: SCHUTZKLASSE 1
anschließlich Treiber: NEIN
Klasse F: JA
Umgebungstemperaturen: -25°C / +35°C

INSTALLATION

Zu ergänzen mit entsprechendem Einbaugehäuse aus eloxiertem Aluminium für den Anschluss in Reihe und die Looping-Verbindung.

HINWEISE

Das Produkt ist mit der technischen Lösung "Waterblock Smart" ausgestattet, bei der die Anschlusskabel mit Harz beschichtet werden, wodurch die Gefahr, dass Feuchtigkeit zum Treiber oder zur Leuchte aufsteigt, gemindert wird. Die 110-277Vac Version ist auf Anfrage erhältlich. Die Angaben zur Leistung der Leuchte berücksichtigen nicht die Stromaufnahme des zusätzlichen Treibers. Dieser Wert hängt von dem jeweiligen Treiber ab. IP68: der Strahler darf nicht dauerhaft unter Wasser installiert werden, kann aber versehentlich kurzzeitig bis zu einer Tiefe von 2 m (max.24h) untergetaucht sein. IP69: IEC/EN 60529 Normkonform. Inbetriebnahme des Steuerungssystems über eine kostenlose APP; der Einsatz eines spezialisierten Technikers kann auf Anfrage angeboten werden.

GARANTIE

5 Jahre.

HINWEISE

Leuchte für die Entsorgung/Recycling am Ende der Lebensdauer konzipiert. Austauschbare (nur LED) Lichtquelle durch einen Fachmann.

Aus Gründen der technologischen Entwicklung der elektronischen Bauteile unterliegen die aufgeführten Daten eventuellen Aktualisierungen. Daher muss bei der Bestellung eine Bestätigung angefordert werden.
 Der Lichtstrom und die elektrische Leistung weisen einen Toleranzbereich von +/-10% im Vergleich zum angezeigten Wert auf. Tq bei +25 °C auf (CIE 121).

Technische Änderungen vorbehalten.

Targetti Sankey S.r.l.
 Via Pratese, 164
 50145 Firenze - Italy
 Tel: +39 055 37911
 targetti.com
 targetti@targetti.com

CCIAA Firenze
 Share Capital:
 € 500.000,00
 VAT N. (IT):
 01537660480
 R.E.A: FI-275656

TARGETTI

1E3574 | JEDI COMPACT Outdoor Einbauleuchten LED-Einbau-Stableuchte

Zubehörartikelnummern

Einbaugehäuse

L mm	H mm	P mm	Art.-Nr.
348	58	94	1E3729

Aluminium-Einbaugehäuse für Jedi Compact mit externem Treiber.

Stromversorgung



Art.-Nr.

1E3557

Stromversorgungs-Set ON-OFF, bestehend aus einem wasserdichten Aluminiumgehäuse (LxHxT=270x49,5x44mm) inklusive Anschlussleitung (1m, H07RN8-F, 3G1mm²) und Verbindungsleitung zur Leuchte (1m, H07RN8-F, 3G1mm²). Für die Versionen L 312,5/344mm.



Art.-Nr.

1E3559

DALI-Version des Stromversorgungssets bestehend aus einem wasserdichten Aluminiumgehäuse (LxHxT=486x49,5x44mm) inklusive Anschlussleitung (1m, H07RN8-F, 5G1mm²) und Verbindungsleitung zur Leuchte (1m, H07RN8-F, 3G1mm²). Für die Versionen L 312,5/344/593,5/625mm.

Zubehör

Werkzeug



Art.-Nr.

1E3305

Arretierungsschlüssel für das Anschluss-Set.

Verbinder



Art.-Nr.

1E2769

Lineare Anschlussbox IP66/IP68.
5-polig, Leitungsdurchmesser max. 1,5mm².
Kabeldurchmesser von 7 bis 12mm.



Art.-Nr.

1E2494

Mehrfach-Anschlussbox IP68.
1 IN - 3 OUT 4-polig Leitungsdurchmesser max. 2,5mm².
Kabeldurchmesser von 6 bis 12mm.



Art.-Nr.

1E3184

Verbinder IP68 5-polig mit 4 Ausgängen.

Aus Gründen der technologischen Entwicklung der elektronischen Bauteile unterliegen die aufgeführten Daten eventuellen Aktualisierungen. Daher muss bei der Bestellung eine Bestätigung angefordert werden.
Der Lichtstrom und die elektrische Leistung weisen einen Toleranzbereich von +/-10% im Vergleich zum angezeigten Wert auf. Tq bei +25 °C auf (CIE 121).

Technische Änderungen vorbehalten.

Targetti Sankey S.r.l.
Via Pratese, 164
50145 Firenze - Italy
Tel: +39 055 37911
targetti.com
targetti@targetti.com

CCIAA Firenze
Share Capital:
€ 500.000,00
VAT N. (IT):
01537660480
R.E.A: FI-275656

TARGETTI

1E3574 | JEDI COMPACT Outdoor Einbauleuchten LED-Einbau-Stableuchte

Steuersystem



Art.-Nr.

1E3048

IP67 Funk-Steuergerät mit DALI-Schnittstelle.
Der Extender generiert einen lokalen DALI2-Bus und ermöglicht so eine direkte Verbindung zu einem DALI-Schnittstellen-LED-Treiber.
Das Modul kann nur in einem geschlossenen System verwendet und nicht an ein bereits bestehendes DALI-Netz angeschlossen werden.
Das Modul wird drahtlos über Bluetooth-Technologie 5.0 von Smartphone oder Tablet über die Anwendung CASAMBI gesteuert.
Die Geräte erstellen automatisch ein adaptives, robustes und zuverlässiges drahtloses Mesh-Netzwerk, das die einfache und effiziente Steuerung einer großen Anzahl von Geräten ermöglicht.
Die Steuereinheit ist auf das DALI 1CH-Profil voreingestellt, sodass das Gerät einen einzelnen DALI-Treiber mit Broadcast-Befehlen steuern kann.
Neben dem DALI-Broadcast stehen weitere Betriebsarten zur Verfügung, wie zum Beispiel:

- Taster (normalerweise offen)
- Steuereinheit 0/1-10V
- Steuereinheit DALI Tunable White DT8
- Anwesenheitssensor



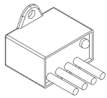
Art.-Nr.

1E4369

IP67 Extender zur drahtlosen Steuerung von LED-Treibern mit dimmbarer DALI-Schnittstelle basierend auf der Casambi-Technologie.
Der Extender verfügt über einen DALI2-Ausgang mit der Möglichkeit, bis zu 40 Leuchten zu steuern.
Durch das Hinzufügen einer weiteren externen BUS-DALI-Stromversorgung ist die Steuerung von bis zu 64 Leuchten möglich.
Der IP67 Extender ist auf das DALI-Broadcast-Profil voreingestellt, d.h. alle daran angeschlossenen Leuchten sind auf dem gleichen Niveau dimmbar.
Neben dem DALI-Broadcast stehen weitere Betriebsarten zur Verfügung, wie zum Beispiel:

- EXTENDER DALI 8CH
- EXTENDER DALI Tunable White
- EXTENDER DALI 4CH
- EXTENDER DALI DT8 Tunable White

Überspannungsschutz



Art.-Nr.

A013A

Überspannungsschutz kompatibel mit Beleuchtungskörpern der SCHUTZKLASSE I.
Betriebsspannung 230–277Vac.
SPD Typ 2+3.
Maximale Entladespannung 10kV.
SCHUTZKLASSE I
IP67

Aus Gründen der technologischen Entwicklung der elektronischen Bauteile unterliegen die aufgeführten Daten eventuellen Aktualisierungen. Daher muss bei der Bestellung eine Bestätigung angefordert werden.
Der Lichtstrom und die elektrische Leistung weisen einen Toleranzbereich von +/-10% im Vergleich zum angezeigten Wert auf. Tq bei +25 °C auf (CIE 121).

Technische Änderungen vorbehalten.

Targetti Sankey S.r.l.
Via Pratese, 164
50145 Firenze - Italy
Tel: +39 055 37911
targetti.com
targetti@targetti.com

CCIAA Firenze
Share Capital:
€ 500.000,00
VAT N. (IT):
01537660480
R.E.A.: FI-275656

TARGETTI